



MANUEL D'UTILISATION DE L'ECHAFAUDAGE DCM 49



DACAME, S.L.
Ctra. Santa Bárbara-La Senia km 4,6
43515 La Galera (T) ESPAGNE
Telf: +34 977 71 70 04 Fax: +34 977 71 93 89
E-mail: dacame@dacame.com - www.dacame.fr



TÜV Rheinland®
CERT
ISO 9001

Table des matières

1. INTRODUCTION	3
1.1-CERTIFICAT DE FABRICATION	3
1.2- REGLEMENTATIONS DIVERSES APPLICABLES AUX ECHAFAUDAGES	3
1.3-DESTINATION ET USAGE	4
2. ELÉMENTS DU SYSTEME DCM 49	4
3. MONTAGE DE L'ÉCHAFAUDAGE DCM 49	9
3.1-CONSIDERATIONS INITIALES	7
3.2-RENSEIGNEMENTS NECESSAIRES	7
3.3-PERSONNEL	8
3.4-SECURITÉ	8
3.5-INSTRUCTIONS DE MONTAGE	9
3.6-UTILISATON DES ELEMENTS AUXILIAIRES	17
3.7-CONFIGURATIONS SPECIALES	17
3.8-LIMITATIONS D'USAGE	17
3-9-CONSIDERATIONS FINALES	17
4. ENTRETIEN ET STOCKAGE	18
5. SERVICES AU CLIENT	19
6. RISQUE FRÉQUENT ET MESURES PREVENTIVES À L'UTILISATION DE L'ÉCHAFAUDAGE	20

1. INTRODUCTION

1.1. CERTIFICAT DE FABRICATION

DACAME CERTIFIE que l'échafaudage DCM 49 est fabriqué suivant les normes:

- NF-EN 12810-1: Échafaudages de façade à composants préfabriqués
Partie 1: spécifications des produits.
- NF-EN 12810-2: Échafaudages de façade à composants préfabriqués
Partie 2: Méthodes de conception particulière et d'évaluation.
- NF-EN 12811-1: Équipements temporaires de chantiers.
Partie 1: Échafaudages. Exigences de performance et étude, en général.
- NF-EN 12811-2: Équipements temporaires de chantiers.
Partie 2: Information concernant les matériaux.
- NF-EN 12811-3: Équipements temporaires de chantiers.
Partie 3: Essais de charge.

1.2. REGLEMENTATIONS DIVERSES APPLICABLES AUX ECHAFAUDAGES

- Code du Travail
- Le Décret n° 2004 – 924 du 1er Septembre 2004 relatif à l'utilisation des équipements de travail mis à disposition pour des travaux temporaires en hauteur.
- Recommandation CNAM R 408 du 10 juin 2004 relative à la « prévention des risques liés au montage, à l'utilisation et au démontage des échafaudages de pied ».

-De plus, les dispositions légales concernant le chantier devront être respectées lors du montage de l'échafaudage (par exemple, normes municipales,...) ainsi que les directions de l'autorité compétente si il y a lieu.

1.3. DESTINATION ET USAGE

L'échafaudage multidirectionnel DCM 49 doit être utilisé dans les considérations et configurations prévues par le fabricant.

DACAME décline toute responsabilité pour un usage avec non-conformité des éléments qui composent l'échafaudage, ainsi que sur des modifications postérieures à la fabrication ou sur des copies du matériel

2. ÉLÉMENTS DU SYSTÈME DCM 49

I-300 & A-300			
REF.	A mm.	B mm.	Kg.
I-300	300	120	2,2
A-300	300	640	3,3

A-720			
A mm.	a mm.	B mm.	Kg.
720	300	860	2,2

T-FR-B			
A mm.	B mm.	C mm.	Kg.
1180	640	945	13

ELEMENTOS DE INICIO · START ELEMENTS · ÉLÉMENTS DEPART ■

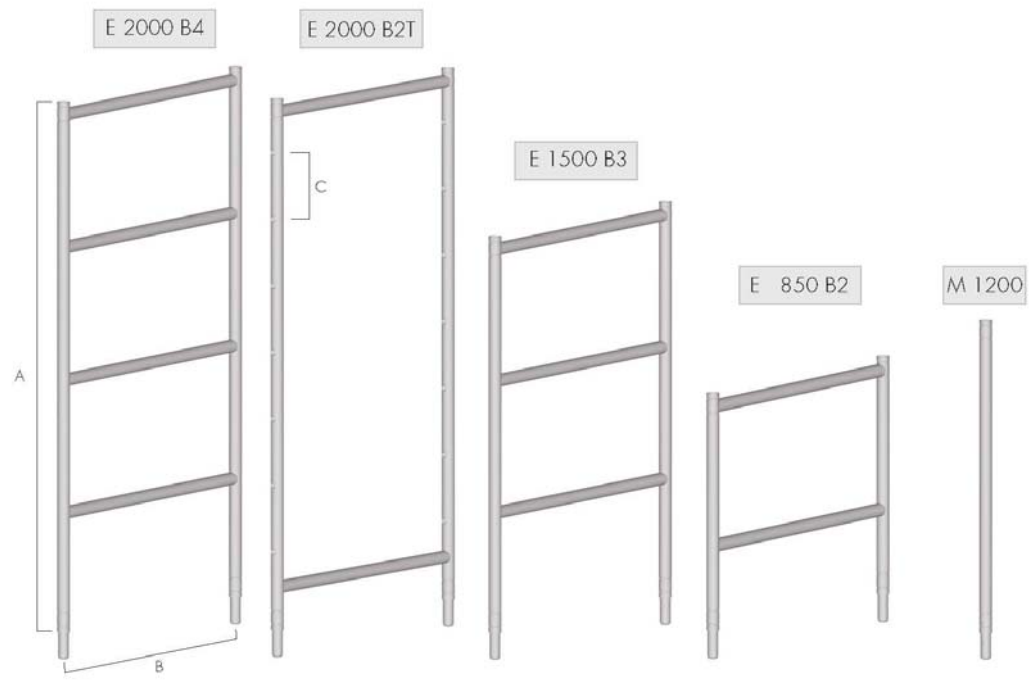


MARCOS ANDAMIO · SCAFFOLD FRAMES · H ÉCHAFAUDAGE ■

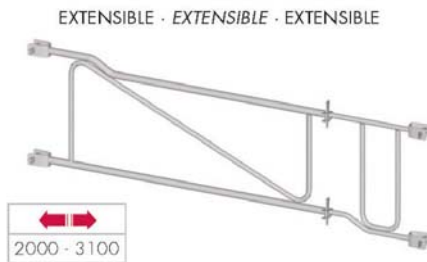
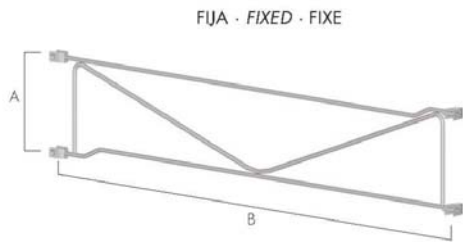
REF.	A mm.	Kg.
E 2000 B4	2000	18,0
E 2000 B2T	2000	13,9
E 1500 B3	1500	13,7
E 850 B2	850	8,7
P 1200	1200	3,1

B mm.
945

C mm.
250



■ BARANDILLAS · GUARDRAILS · GARDE CORPS



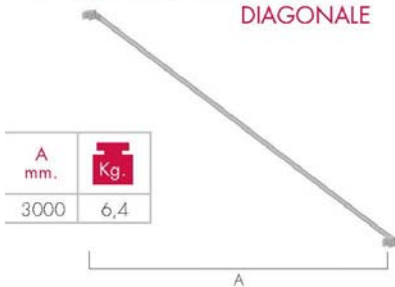
FUJA · FIXED · FIXE

A mm.	B mm.	Kg.
500	3000	11,7

EXTENSIBLE

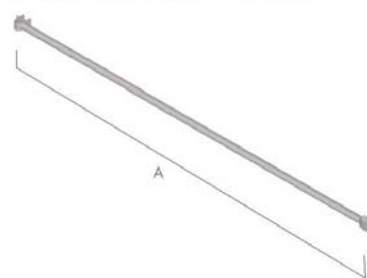
A mm.	Kg.
500	XX,X

■ DIAGONAL · DIAGONAL PIPE
DIAGONALE



A mm.	Kg.
3000	6,4

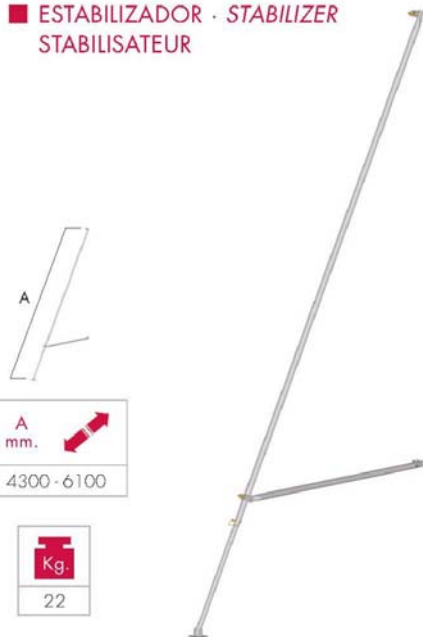
■ BARRAS · HANDRAILS · LISSES



BARRAS · HANDRAILS · LISSES

A mm.	Kg.
2000	4,1
2500	5
3000	5,7

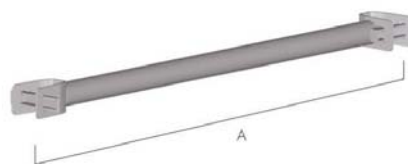
■ ESTABILIZADOR · STABILIZER
STABILISATEUR



A mm.	Kg.
4300 - 6100	22

Kg.
22

■ LARGUERO SUPLETORIO · RUNNER
TRAVERSE AMOVIBLE À COLLIER



A mm.	Kg.
945	3,1

■ TIRANTES DE AMARRE · SCAFFOLD TIES
TUBES D'AMARRAGE



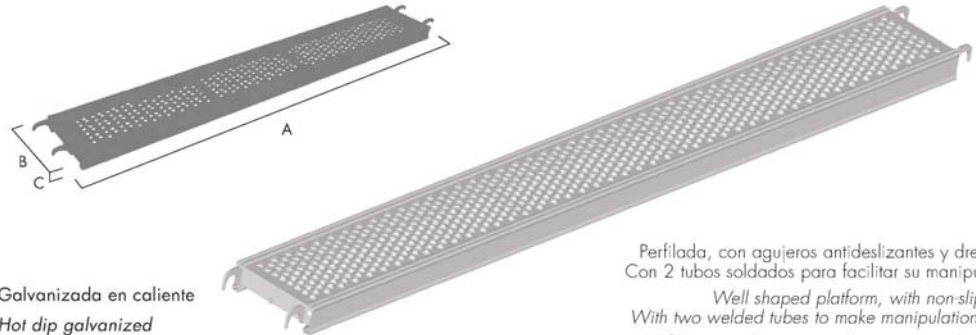
A mm.	ØB	Kg.
500	18	1,5
1000	18	2,4
1500	18	3,4

Kg.	Clase · Class · Classe	
	Opciones · Options	
Ref:	3	6
2000	11	15
2500	13	18,5
3000	16	21,5

C mm.	70	80
-------	----	----

B mm.	300
-------	-----

PLATAFORMAS METÁLICAS FIJAS · FIXED STEEL PLATFORMS · PLANCHERS ACIER FIXES ■



Galvanizada en caliente
Hot dip galvanized
Galvanisé à chaud

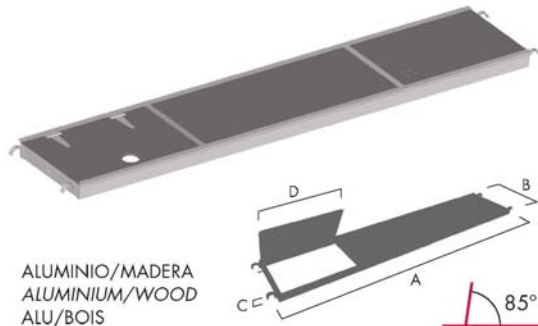
Perfilada, con agujeros antideslizantes y drenantes
Con 2 tubos soldados para facilitar su manipulación
Well shaped platform, with non-slip hole:
With two welded tubes to make manipulation easier
Profilé, avec des trous antiderrapants et drainages
Avec deux tubes soudés pour faciliter la manipulation

A mm.	Kg.
2000	21
2500	24
3000	28

B mm.	C mm.
600	100

D mm.	Clase Class Classe
800	4

PLATAFORMAS DE ACCESO ■
ACCESS PLATFORMS
PLANCHERS D'ACCÈS



ALUMINIO/MADERA
ALUMINIUM/WOOD
ALU/BOIS

ESCALERA PLATAFORMA (AL) ■
PLATFORM LADDER (AL)
ÉCHELLE D'ACCÈS (AL)

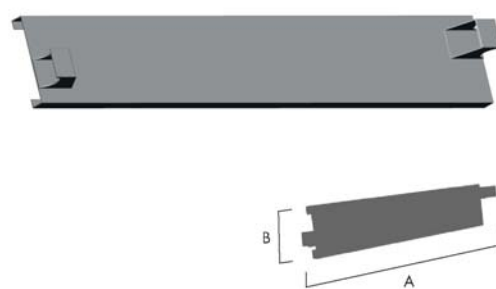


A mm.	2060
-------	------

B mm.	400
-------	-----

Kg.	3,4
-----	-----

RODAPIÉS · TOEBOARDS · PLINTHES ■
ACERO · STEEL · ACIER



A mm.	Kg.
945	3
2000	5,9
2500	7,3
3000	8,8

B mm.	Icon
150	2 mm.

SOPORTE ESCALERA ■
LADDER SUPPORT
SUPPORT D'ÉCHELLE



Kg.	4,5
-----	-----

3. MONTAGE DE L'ÉCHAFAUDAGE DCM 49

3.1. CONSIDERATIONS INITIALES

Il faudra tenir compte de la législation du lieu d'installation de l'échafaudage. Dans les endroits où cela est nécessaire, le promoteur doit effectuer ou faire réaliser par un technicien compétent, qui agira à titre de responsable gestion du site (responsable de la gestion du chantier), les documents techniques nécessaires pour la bonne exécution de l'assemblage, l'entretien et le démontage des échafaudages.

Ce technicien sera responsable de la bonne exécution des travaux de montage et démontage de l'échafaudage. Il donnera des instructions aux utilisateurs sur les conditions pour l'exécution correcte du travail

En aucun cas, l'entrepreneur ou les utilisateurs, pourront faire des modifications par rapport à la conception d'origine, sans permission et sans la participation du département technique visé au paragraphe précédent et sans avoir fait l'évaluation des risques.

3.2. RENSEIGNEMENTS

Pour commencer, il faudra définir la nécessité d'utilisation d'un échafaudage pour s'assurer que celui-ci sera parfaitement adapté à l'utilisation demandée.

Pour réaliser le projet et l'installation, il faudra disposer de tous les renseignements minimums qui permettent de déterminer tous les éléments qui interviennent dans le calcul et le montage.

- Configuration du bâtiment
- Charges à prendre en compte
- Obstacles sur la longueur et hauteur
- Protections spéciales
- Support sur les zones basses
- Type d'amarrage et d'ancrage
- Accessoires pour les travaux
- Espace de chargement et de déchargement

Il est très important de réserver une zone de stockage des pièces durant le montage de l'échafaudage. Cette zone devra éviter les incidents pouvant occasionner la détérioration du matériel.

Il faut s'assurer que la surface du terrain sur lequel on doit monter l'échafaudage soit suffisamment résistante.

Les ancrages et arrimages seront placés aux endroits les plus résistants de la façade et jamais accrochés au garde-corps, lisses, plinthes,... Sauf cas spécifiques il ne faut pas se servir des amarrages pour l'absorption de charges verticales.

3.3. PERSONNEL

Le montage sera réalisé par du personnel spécialement formé et surveillé, qui connaît les risques liés au montage des échafaudages. Le nombre minimum de personnes spécialisées est de trois.

Le process de travail sera effectué par deux opérateurs réalisant les travaux au niveau de travail et par un opérateur au sol, chargé de gérer le bon approvisionnement du matériel au moyen d'un mécanisme type monte matériaux ou monte charge,...

Le système d'échafaudage avec des planchers tous les deux mètres de hauteur et avec une surface libre autour le périmètre se prête bien à la rationalisation et à la mécanisation de l'approvisionnement du matériel à tous les niveaux du montage. Il est conseillé d'utiliser les systèmes d'élévation, treuils électriques, monte charges, adaptés au travail et permettant d'avoir le meilleur rendement.

3.4. SECURITÉ

Le opérateur devra être équipé de système de protection habilité et devra utiliser les éléments anti-chute (harnais de sécurité fixés en zone sécurisée). Le personnel disposera de casques, gants de protection et vêtement de sécurité.

RISQUE / PROTECTION	EQUIPEMENTS DE PROTECTION INDIVIDUELLE
PROTECTION ANTICHUTE DES HAUTEURS	 HARNAIS DE SÉCURITÉ (EPI)
PROTECTION DE LA TÊTE	 CASQUE DE CHANTIER
PROTECTION DES MAINS	 GANTS SÉCURITÉ
PROTECTION DES PIEDS	 CHAUSSURES DE SÉCURITÉ

Pour l'accès au niveau de travail, on utilisera les échelles des planchers à trappe. Lors du montage et du démontage de l'échafaudage. On utilisera des systèmes de protection contre la chute d'objet sur des personnes.

Lorsque la hauteur de l'échafaudage dépasse celle de l'édifice, il faudra utiliser des systèmes antichute indépendants.

Il est toujours nécessaire d'installer des éléments de sécurité collectives comme des clôtures, filets de protection, signalisation,... Cela est sous la responsabilité du chef des travaux, qui est le seul à connaître et à gérer le bon déroulement du chantier et l'occupation des sols.

3.5. INSTRUCTION DE MONTAGE

Le montage d'une façade normale ne présente aucune difficulté technique, comme il est montré dans les séquences suivantes.

Les outils nécessaires au montage sont :

- une clé de 22 pour fixer les colliers et autres accessoires.

- la fourniture du matériel en hauteur pourra être réalisée par une grue, par l'intérieur du bâtiment ou par une poulie, en fonction du travail à réaliser.

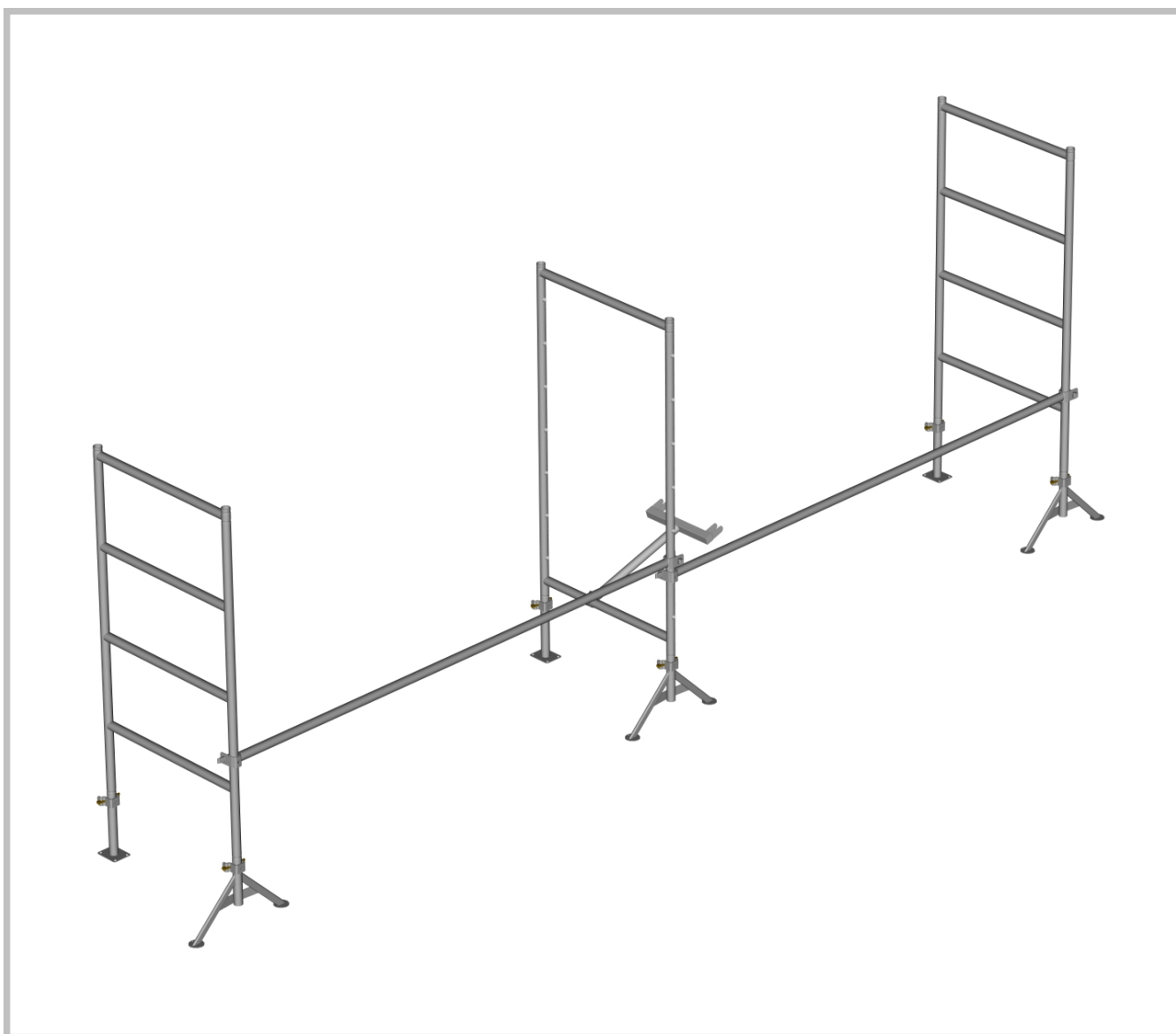


1

Placer les éléments départ : placer les départs d'échafaudages sur un terrain approprié, formant les dimensions approximatives de la maille prévue. Commencer l'installation au point le plus haut en réglant l'écrou le plus bas possible.

Jamais placer les plaques d'appuis sur des briques, (présence de bout de carrelage, blocs de ciment, ...), toujours sur un terrain stable.

3. MONTAGE DE L'ÉCHAFAUDAGE DCM 49



- 2** Monter les échelles E2000B4 aux extrémités et les E2000B2T sur les mailles centrales, relier avec les lisses. A l'endroit prévu pour les accès, placer le support d'échelle sur la barre du cadre E2000B2T.

3.MONTAGE DE L'ECHAFAUDAGE DCM 49



3

Placer les planchers aciers (3 planchers où il n'y a pas d'accès). Pour les accès au niveau supérieur, utiliser les planchers alu/bois à trappes et les échelles. Bien positionner les anti-soulèvements pour éviter un démontage accidentel. Placer l'échelle sur son support.



4

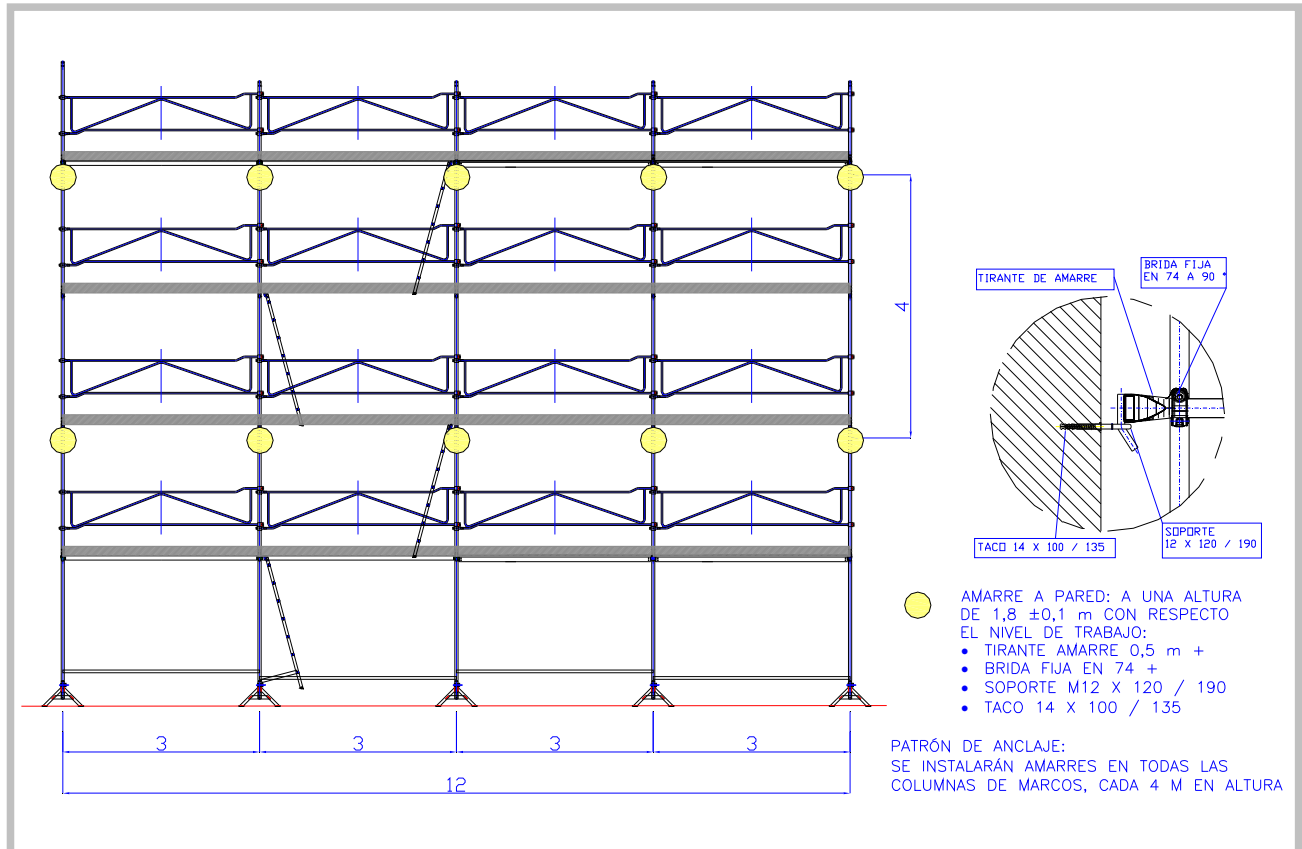
Monter le second niveau de cadres tel décrit dans le point 2. placer les protections centrales, latérales et les plinthes.

Il y a 2 possibilités de stabilisation :

a/ fixer les colliers tournants des stabilisateurs sur le tube extérieur du cadre en vérifiant que la plaque de base repose bien sur le sol. Le réglage se termine en positionnant le renfort horizontal garce à son collier.

b/ fixer l'échafaudage au moyen des tirants et colliers fixes.
Configuration conseillée pour des hauteurs supérieures à 8 m.

La façon de fixer l'échafaudage en façade est décrit dans le dessin ci-dessous.



Arrimer l'échafaudage à la façade, sachant que la hauteur maximum du premier tirant est de maximum 4 mètres. L'arrimage est effectué par un collier fixe DACAME 49 . La fixation à la façade se fait avec des chevilles et crochets DACAME sur un point résistant de la façade et en aucun cas sur des fenêtres, balcons,....

Pour un amarrage correct, il faut placer des encrages tous les 24 m² (équivalent à un cadre de 6 x 4 de haut) et si l'échafaudage est équipé de filets, il faut doubler les amarrages (chaque 12 m²).

La disposition idéale des amarrages est de les combiner de façon que tous les montants verticaux aient au moins un amarrage. En haut de l'échafaudage, il faut placer des amarrages chaque 4 mètres.

L'utilisation des accessoires DACAME évitera le jeu entre le crochet et le tirant.

A. CROCHET D'AMARRAGE

C'est l'élément qui reçoit l'effort horizontal transmis par le tirant fixé sur le tube de l'échafaudage.



REF.	L mm.	ØA	ØB	Kg.
025029148	120	12	23	0.175
025029158	190	12	23	0.231

B. CHEVILLE

La cheville est réalisée en polypropylène, Elle entre dans le trou (réalisé dans une zone apte à l'ancrage) de 14mm sur la façade.



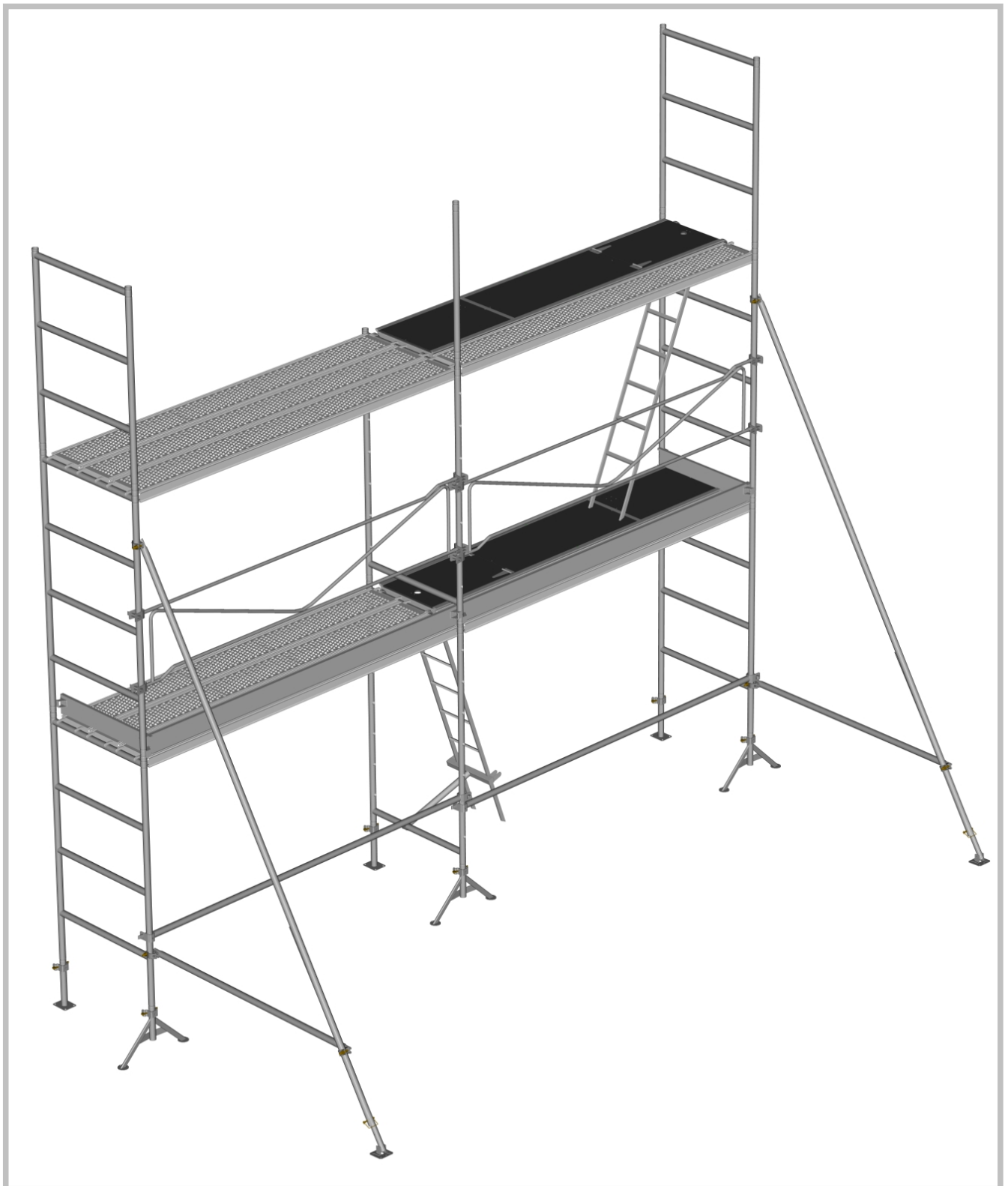
REF.	mm.	Kg.
25029160	14 x 100	0.005
25029170	14 x 135	0.007

L'accrochage du tirant au montant vertical se fait si possible en partie haute du montant, pour ne pas risquer de blesser l'opérateur. Ne jamais fixer un tirant sur une lisse ou une barre horizontale. Dans des cas particuliers, utiliser des tirants de 1 ou 1.5 mètre avec 2 colliers de fixation.

Les cas les plus fréquents sont :

- Echafaudage avec consoles de déport
- Travaux de grandes hauteurs

Consultez notre service technique pour ce type de compositions



5

Pour le montage des niveaux supérieurs se référer au point 3 et aux paragraphes 1 et 2 du point 4. au dernier niveau de travail on place aux extrémités les cadres E1500B3 et au centre les montants M1200.



6

Monter la protection centrale et les plinthes.

3.6. UTILISATION DES ELEMENTS AUXILIAIRES

Nous disposons d'un grand nombre d'accessoires spéciaux, : consoles de déport , cadres type portique, diagonales, roues, échelles, etc. N'hésitez pas à nous consulter en cas de besoin

3.7. CONFIGURATION SPECIALES

Pour les hauteurs d'échafaudage hors à la norme (25,5 m) ou structures spéciales, il est nécessaire de faire une vérification préventive par un technicien formé . Contacter notre Département Technique.

3.8. LIMITATIONS D'USAGE

La stabilité structurelle d'un échafaudage peut être altérée par l'action combinée de la pression dynamique du vent, la glace et la neige. En plus les effets négatifs de ces phénomènes météorologiques peut être augmentés si l'échafaudage est recouvert d'une moustiquaire ou filet

Ces phénomènes seront pris en considération pour le calcul de la structure, et dépendent des coefficients de majoration fonction de la zone géographique où l'échafaudage doit être installé

Du point de vue de la prévention des risques professionnels, il est préconisé de ne pas utiliser l'échafaudage si les conditions météorologiques sont défavorables et peuvent rendre les surfaces glissantes (causée par l'accumulation d'eau ou de glace sur les planchers) ou peu stables (mouvements rudes de la structure causés par le vent).

Pour travailler avec les échafaudages sans filet, la vitesse maximale du vent est 60 km/h, et d'une valeur inférieure (40 kilomètres par heure) si l'échafaudage est couvert de filets.

3.9. CONSIDERATIONS FINALES

Une fois le montage est terminé :

- Procéder à une vérification générale des niveaux
- Vérifier que les appuis au sol soient en position correcte
- Vérifier le blocage des liaisons afin d'éviter tout démontage accidentel, les anti-soulèvements, les colliers, les écrous.
- Vérifier les amarrages en façade.
- Constater avec les différentes sociétés, la bonne réalisation du montage.
- Placer les signalisations.
- Veiller à la signalisation des points extrêmes de l'échafaudage, y compris pour les véhicules.

4. ENTRETIEN ET STOCKAGE

Il faut maintenir l'échafaudage en parfait état, c'est la garantie d'une grande durabilité et un moyen de s'apercevoir de l'apparition de défauts.

- Il faut procéder à une révision périodique de l'échafaudage pour détecter l'apparition de défaut. Surtout après des jours de pluie ou de grands vents, ou après avoir soumis l'échafaudage à de lourdes charges et en général, après en avoir sollicité les éléments.
- Le matériel est protégé contre la corrosion mais l'exposition à des ambiances très corrosives, à l'accumulation de produits peut emmener des problèmes d'oxydation. Dans ce cas, il faut retirer ces pièces de l'utilisation et consulter le fabricant.
- Pensez à maintenir exempt de peinture, ciment, les orifices et rosaces de l'échafaudage.
- Ne forcer pas les points d'union, les éléments doivent entrer facilement
- Nettoyer dès que possible les pièces après usage.
- Stocker les pièces dans un endroit où elles ne subiront ni coups, ni déformations. Prendre les mêmes précautions au chargement et déchargement.

Les éléments de l'échafaudage DCM 49 abîmés ne doivent pas être utilisés

Ce check-list peut vous aider pour faire la maintenance et la révision de l'échafaudage :

	OUI	NON
Éléments de structure oxydée ou qui ont un certain type de déformation		
L'échafaudage supporte des charges non prévu à l'origine		
Le dessin de l'échafaudage n'est plus conforme à l'original		
Il y a des Éléments horizontaux non-alignés et / ou déplacés		
Il y a des Éléments verticales non-alignés et / ou déplacés		
Les ancrages sont installés et en bon état		
Les éléments de fixation sont installés et en bon état		
.Les éléments d'amarrage ont les conditions nécessaires:parfait serrage des écrous des colliers, des verrous contre levée sur tous les planchers de travail et d'accès		
Les surfaces de travail sont correctement positionnées et protégées		
Les entrées ou accès sont dans de bonnes conditions.		
Dans l'échafaudage couvert : la couverture n'est pas endommagée et accomplit ses fonctions		
La terre n'a pas stable et / ou déformée dans la zone où les éléments départ sont placés		

5. AVERTISSEMENT AU CLIENT

Les instructions contenues sur ce document doivent être exécutées en accord avec les normes existantes pour les échafaudages.

En cas de doute ou d'incompréhension, sur la notice de montage, il faut prendre contact avec notre département technique.

6. RISQUE FRÉQUENT ET MEASURES PREVENTIVES À L'UTILISATION DE L'ECHAFAUDAGE

Risques plus frequentes		Medidas preventivas
Chutes des operateurs au meme niveau		<ul style="list-style-type: none"> ✓ Maintenir l'aire de travail propre. ✓ prévoir les accès en tenant compte du nombre de travailleurs et des manutentions ✓ Utiliser des chaussures de sécurité anti-glissantes.
Chutes des opérateurs aux Différents niveaux		<ul style="list-style-type: none"> ✓ Utiliser les harnais de sécurité amarrés à un point fixe. ✓ Utilisation de protections individuelles et chaussures de sécurité ou moyens similaires ✓ Maintenir l'aire de travail propre. ✓ Utiliser les éléments de protection lorsque la distance de la façade à l'échafaudage est supérieure à s 20 cm.
Chutes d'objets sur les travailleurs		<ul style="list-style-type: none"> ✓ Utilisation du casque, gants et chaussures de sécurité
Protection de chutes d'objet		<ul style="list-style-type: none"> ✓ Limiter l'hauteur du matériel stocké. ✓ Utiliser les plinthes et les filets ✓ Limiter l'accès aux chantiers. ✓ Ne pas permettre l'accès aux zones de chargement
Accidents, corporels		<ul style="list-style-type: none"> ✓ Respecter les zones d'accès des véhicules et personnes ✓ Bonne signalisation ✓ Respecter les indications des normes
Ecoulement de l'échafaudage		<ul style="list-style-type: none"> ✓ Utiliser la notice de montage DACAME S.L. ✓ Respecter les capacités de charge des éléments ✓ vérifier que les vérins sont bien fixés au terrain

	<ul style="list-style-type: none">✓ Former les personnes qui vont utiliser l'échafaudage✓ Monter les diagonales qui soient nécessaires pour le travail prévu✓ Être rigoureux en faisant le calcul de la stabilité de l'échafaudage
Accidents aux tiers	<ul style="list-style-type: none">✓ Utiliser les éléments de protection (filets, plinthes, etc.)



DACAME, S.L.

Ctra. Santa Bárbara-La Senia km 4,6
43515 La Galera (T) ESPAGNE

Telf: +34 977 71 70 04 Fax: +34 977 71 93 89
E-mail: dacame@dacame.com - www.dacame.fr

DISTRIBUIDOR: