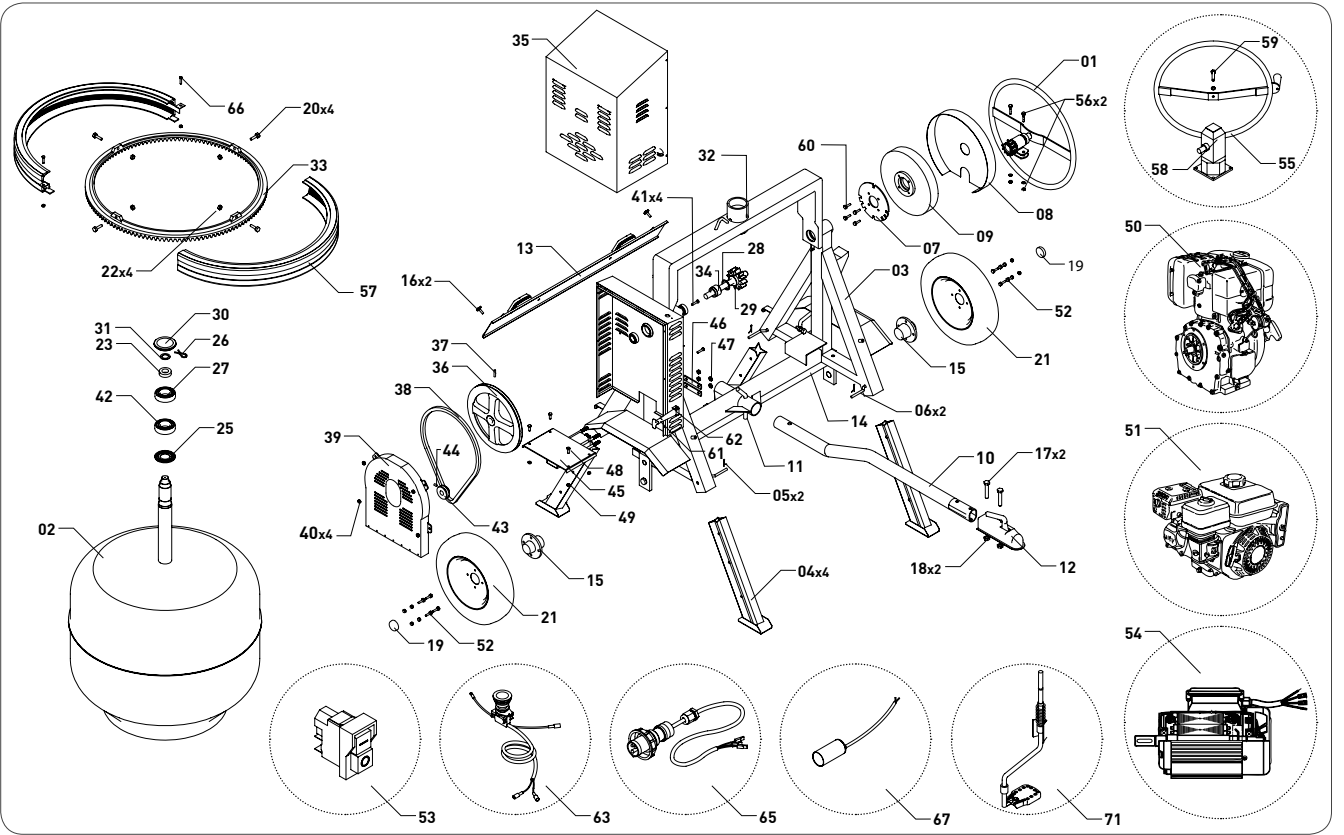


BP RLAT + BP RLAT EVO



01	VOLANTE COMPLETO	VOLANTE	VOLANT COMPLET	LENKRAD	STERING WHEEL
02	BALDE COM AMASSADORES	BOMBO CON PALAS MEZCLADORAS	CÙVE AVEC PALES DE MALAXAGE	TROMMEL MIT KLINGEN	DRUM WITH BLADES
03	ESTRUTURA +CAMBOTA	ESTRUCTURA	STRUCTURE	STRUKTUR	STRUCTURE
04	DESCANSO DIESEL	SUPORTE DE RUEDAS	SUPPORT	DIESEL RÜHE	HOLD SUPPORT
05	CHAVETA BETA 3MM (X2)	CHAVETA	GOUPILE	BETA KEILNUT 3MM	BETA KEY
06	CHAVETA TRACTOR (X2)	CHAVETA	GOUPILE	TRACTOR KEILNUT	TRACTOR KEY
07	DISCO DENTADO	DISCO DENTADO	DISQUE CRANTÉ	ZAHNSCHEIBE	BRAKE DISK
08	PROTEÇÃO DA DESMULTIPLICAÇÃO	PROTECCIÓN DE LA DESMULTIPLICACIÓN	PROTECTION DE LA DEMULTIPLICATION	ÜBERSETZUNGSVERHÄLTNIS	MULTIPLIER PROTECTION
09	CREMALHEIRA DA DESMULTIPLICAÇÃO	CORONA DE LA DESMULTIPLICACIÓN	CREMALLERE DE LA DEMULTIPLICATION	ÜBERSETZUNGSVERHÄLTNIS ZAHNRAD	MULTIPLIER GEAR RING
10	TUBO REBOQUE	TUBO DEL REMOLQUE	TIMON	TUBE-TRAILER	TOW TUBE
11	CHAVETA BETA 5	CHAVETA	GOUPILE	BETA-KEY 5	BETA KEY 5
12	ENGATE P/ TUBO REBOQUE (BOLA)	GANCHO DEL TUBO DE REMOLQUE	ATTACHE BOULE	TRAILER HITCH (KUGEL)	CLUTCH TO TOW TUBE
13	CONJUNTO ILUMINACIÓN	CONJUNTO DE LUCES	PLAQUE SIGNALISATION	BELEUCHTUNG SET	LIGHT SET
14	EIXO SUSPENSÃO	EJE DE SUSPENSION	ESSIEU DE SUSPENSION	SCHWINGENSTIFT	SUSPENSION AXLE
15	CUBO PARA EIXO RODAS (x2)	CASQUILLO PARA EJE DE LAS RUEDAS (x2)	CUBE DE L' ESSIEU DE ROUE (x2)	WÜRFEL FÜR AXHSE RÄDER (x2)	CUBE TO WHEEL AXLE (x2)
16	MANIPULO 4 ORELHAS (x2)	TORNILLO CON 4 ORIFICIOS (x2)	VIS FIXATION PLAQUE SIGNALISATION (x2)	4 OHREN (x2)	HANDLE (x2)
17	PARAFUSO M12x90 (x2)	TORNILLO M12x90 (x2)	VIS M12x90 (x2)	SCHRAUBE M12x90 (x2)	CAP TO THE WHEEL (x2)
18	PORCAS M12 FREADAS (x2)	TUERCA (x2)	ECROU M12 (x2)	MUTTERN M12 EINDÄMMUNG (x2)	NUTS M12 FREADAS (x2)
19	TAMPÃO DA RODA (x2)	TAPA DE LAS RUEDAS (x2)	CAPUCHON DE LA ROUE (x2)	RAD TAMPÓ (x2)	CAP TO THE WHEEL (x2)
20	PARAFUSOS CREMALHEIRA (x4)	TORNILLO CORONA (x4)	VIS DE FIXATION DE LA COURONNE (x4)	SCHRAUBEN (x4)	BEAR RING BOLTS (x4)
21	RODA (x2)	RUEDA (x2)	ROUE (x2)	REIFEN (x2)	WHEEL (x2)
22	PORCAS CREMALHEIRA (x4)	TUERCA CORONA (x4)	ECROU DE LA COURONNE (x4)	ZAHNRAD MUTTER (x4)	BEAR RING NUTS (x4)
23	ANILHA M30	ANILLO M30	RONDELLES M30	SCHEIBE M30	WASHER M30
24	RETENTOR	RETENEDOR	RONDELLE DE RETENTION	RETAINER	RETAINER
25	CHAVETA 4x40	CHAVETA	GOUPILE 4x40	4x40 TASTEN	KEY 4x40
27	ROLAMENTO	RODAMIENTO	ROULEMENT	LAGER	BEARING
28	ANILHA AFINAÇÃO	ANILLO DE AFINACIÓN	RONDELLE	EINSTELLE SCHEIBE	WASHER
29	CARRETO COM VEIO	PIÑÓN CON EJE	PIGON AVEC ESSIEU	WAGEN MIT KAM	SMALL GEAR RING WITH VEIN
30	VEDANTE DA CAIXA DE ROLAMENTOS	VEDA DE LA CAJA DE RODAMIENTOS	CAPUCHON DES ROULEMENTS	LAGERHAUSE SIEGEL	BEARING BOX SEALANT
31	FREIO	FRENO	CLIPS	BREMSE	FREIN
32	GRAISSEUR/ LUBRIFICADOR	GRASA /LUBRIFICANTE	GRAISSEUR	ÖLER	LUBRICANT
33	CREMALHEIRA DA TRANSMISSÃO	CREMALLERA DE TRANSMISIÓN	CREMALLERE DE TRANSMISSION	GETRIEBE ZAHNSTANGE	TRANSMISSION GEAR RING
34	ROLAMENTO CARRETO (x2)	RODAMIENTO PIÑÓN (x2)	ROULEMENT DU PIGNON (x2)	WAGEN LAGER (x2)	SMALL GEAR RING BEARING (x2)
35	TAMPA DA CAPOTA	TAPA DE LA CAPOTA	COUVERCLE DU CAPOT	MOTORHAUBE	COVER OF ENGINE BOX
36	POLI DA BETONEIRA	POLI DE LA HORMIGONERA	POULIE BÉTONNIÈRE	BETONMISCHER POLI	CEMENT MIXER POLY
37	PARAFUSO PERNE UMBRACO 8x10	TORNILLO PERNO UMBRACO 8x10	VIS 8x10	SCHRAUBE 8x10	BOLT 8x10
38	CORREIA	CORREA	COURROIE	RIEMEN	BELT
39	PROTEÇÃO POLI (GASOLINA /DIESEL)	PROTECCIÓN POLI (GASOLINA /DIESEL)	PROTECTION POULIE (ESSENCE/DIESEL)	POLI SCHUTZ (DIESEL / BENZIN)	POLY PROTECTION (DIESEL/PETROL)
40	PORCAS M6 FALSA ANILHA	TUERCA M6	ECROU M6	MUTTER M6	NUTS M6
41	PARAFUSO 6x16	TORNILLO 6x16	VIS 6x16	SCHRAUBE 6x16	BOLT 6x16
42	ROLAMENTO	RODAMIENTO	ROULEMENT	LAGER	BEARING
43	POLI DO MOTOR	POLI DEL MOTOR	POULIE DU MOTEUR	POLI MOTOR	ENGINE POLY
44	PERNE UMBRACO	PERNO UMBRACO 8x10 APOYO MOTOR	GOUJON	BOLZEN "UMBRACO"	STUD
45	SUPORTE DO MOTOR/ESTRADO (GASOLINA)	APOYO DEL MOTOR (GASOLINA)	SUPPORT DU MOTEUR	MOTOR SUPPORT / DECK (BENZIN)	ENGINE SUPPORT (PETROL)
46	BARRA ZINCADA DA BASE (GASOLINA) (x2)	BARRA ZINCADA PARA BASE DEL MOTOR (x2)	BARRE ZINGUEE (ESSENCE) (X2)	BASE VERZINKT BAR (BENZIN) (x2)	BASE ZINC BAR (PETROL) (x2)
47	PORCA ZINCADA M10 (GASOLINA) (x4)	TUERCA ZINCADA M10 (GASOLINA) (x4)	ÉCROU ZINGUEE (ESSENCE) (X2)	ZINC NUT M10 (BENZIN) (x4)	BOLT M10 (PETROL) (x4)
48	PARAFUSO PARA ESTRADO (GASOLINA) (x4)	TORNILLO PARA BASE DEL MOTOR (x2)	VIS (ESSENCE) (X4)	SCHRAUBE FÜR DECK (BENZIN) (x4)	BOLT TO SUPPORT (PETROL) (x4)
49	PORCA PARA ESTRADO (GASOLINA) (x4)	TUERCA PARA BASE DEL MOTOR (x4)	ÉCROU (ESSENCE) (X4)	MUTTER FÜR DECK (BENZIN) (x4)	NUT FOR SUPPORT (PETROL) (x4)
50	MOTOR DIESEL	MOTOR DIESEL	MOTEUR DIESEL	DIESELMOTOR	DIESEL ENGINE
51	MOTOR GASOLINA	MOTOR GASOLINA	MOTEUR ESSENCE	BENZINMOTOR	PETROL ENGINE
52	PARAFUSOS DO EIXO RODAS (X8)	TORNILLO DE LAS RUEDAS (X8)	VIS POUR ESSIEU DE LA ROUE (X8)	RADACHSE SCHRÄUBEN (X8)	WHEEL AXLE BOLTS (X8)
53	INTERRUPTOR	INTERRUPTOR	INTERRUPTEUR	SCHALTER	SWITCH
54	MOTOR ELÉCTRICO	MOTOR ELÉCTRICO	MOTEUR ELECTRIQUE	ELEKTROMOTOR	ELECTRIC ENGINE
55	VOLANTE REDUTORA	VOLANTE DE LA REDUCTORA DE VOLTEO	VOLANT REDUCTEUR	LENKRAD DES ZAHNRAD	REDUCTION WHEEL
56	PARAFUSO+PORCA DESMULTIPLICAÇÃO (x2)	TORNILLO+TUERCA DESMULTIPLICACIÓN (x2)	VIS+ECROU DE LA DEMULTIPLICATION (x2)	SCHRAUBE + MUTTER ÜBERSETZUNGSVERHÄLTNIS(x2)	BOLTS+MULTIPLIER NUTS (x2)
57	PROTEÇÃO CREMALHEIRA (x2)	PROTECCIÓN CREMALLERA (x2)	PROTECTION DE LA COURONNE (x2)	ZAHNSTANGE SCHUTZ (x2)	GEAR RING PROTECTION (x2)
58	REDUTORA	REDUCTORA DE VOLTEO	REDUCTEUR	LEITUNGSDRÜSSEL	REDUCTION
59	PARAFUSOS PARA REDUTORA	TORNILLO DE LA REDUCTORA	VIS POUR REDUCTRICEL	LEITUNGSDRÜSSEL SCHRÄUBEN	BOLTS FOR REDUCTION
60	PARAFUSO DESMULTIPLICAÇÃO (x4)	TORNILLO DESMULTIPLICACIÓN (x4)	VIS DE FIXATION DE LA DEMULTIPLICATION (x4)	SCHRAUBE ÜBERSETZUNGSVERHÄLTNIS (x4)	BOLT FOR MULTIPLIER (x4)
61	PUXADOR BORRACHA	PULSADOR DE GOMA	CAUCHOUDE FERMETURE DU CAPOT	GUMMIGRIFF	RUBBER HANDLE
62	CHAVETA PUXADOR 4x40	CHAVETA DE LA PULSADOR DE GOMA	GOUPILE 4x40	SCHLÜSSEL ABZIEHER 4x40	HANDLE KEY 4x40
63	BOTÃO DE EMERGÊNCIA	BOTÓN DE EMERGENCIA	BOULTON D' ARRÊT	NOTKNOPF	EMERGENCY BUTTON
64	CHAVETA EIXO RODAS	CHAVETA DEL EJE DE LAS RUEDAS	GOUPILE	SCHLÜSSEL RADACHSE	WHEEL AXLE KEY
65	FICHA BRICO	ENCHUFE	PRISE	BLATT BRICO	BRICO PLUG
66	PARAFUSO M8x30 + PORCA M8 + ANILHA	TORNILLO M8x30 + TUERCA M8 + ANILLO	VIS M8x30 + ÉCROU M8 + RONDELLE	SCHRAUBE M8x30 + MUTTER M8 + SCHEIBE	BOLT M8x30 + NUT M8 + WASHER
67	CONDENSADOR	CONDENSADOR	CONDENSATEUR	KONDENSATOR	CONDENSER
71	TRANCADOR	FRENO	PEDAL	FUSSHEBEL	LOCKER