

Plaque marche avant polyvalente ultra performante

La plaque marche avant Premium V400 COMBI est conçue pour une utilisation sur l'asphalte et diverses applications multi-usages dans la catégorie des plaques de 85 - 90 kg.

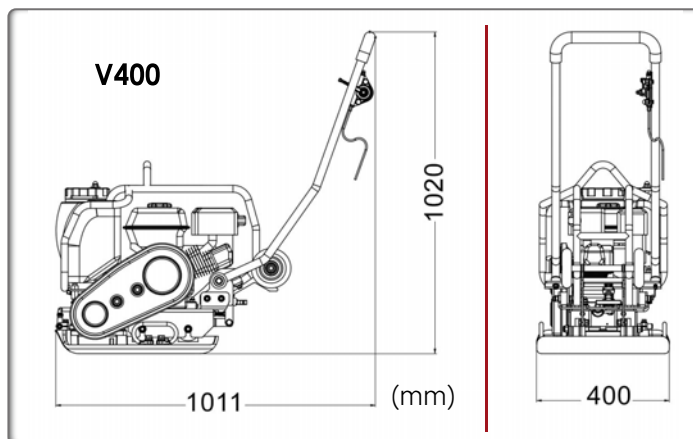
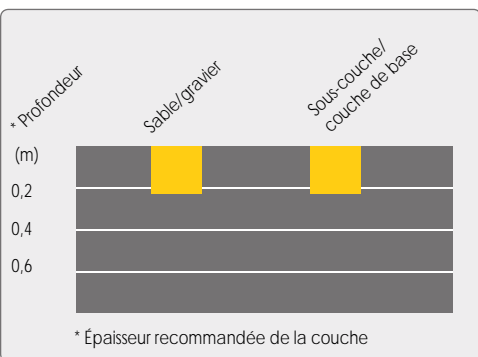
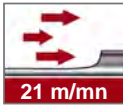
Conçue pour le compactage de matériaux granulaires utilisés pour la construction des parkings, des routes, des ponts, des bordures et des caniveaux. De conception assistée par ordinateur, l'embase conique et les bords surélevés offrent une grande vitesse et une excellente maniabilité.

CARACTÉRISTIQUES ET AVANTAGES

- Poignée de guidage centrale permettant une bonne maniabilité et pouvant être abaissée pour permettre de travailler sous les obstacles.
- Nombreux points de levage facilitant le chargement et le déchargement de la plaque entre deux sites, pour le confort de l'utilisateur.
- Design compact, plaque lisse en fonte, facile d'utilisation et très maniable.
- Peinture édition spéciale époxy mat.
- Amélioration du châssis.
- Accélérateur monté sur le guidon.
- Réservoir d'eau de grande capacité 12 litres.
- Roues de transport.



EGX
POWERED by
HONDA
*ECOPOWER



Code (CE)	V400COMBI	V400-ECO
Modèle	V400 COMBI	V400 ECOPOWER
Poids opérationnel (kg)	85	97
Force centrifuge (kN)	14	14
Largeur de la plaque (mm)	400	400
Moteur	Honda GX160	Honda EGX
Puissance nette ch (kW)	4,8 (3,6)	2,4 (1,8)
Régime moteur maxi. (tr/mn)	3600	03600
Capacité du réservoir d'essence (L)	3,1	-
Capacité d'huile moteur (L)	0,6	-
Consommation de carburant en service continu (L/h - rpm)	1,4 - 3600	-
Capacité réservoir d'eau (L)	13	13
Vitesse (m/min)	21	25
Amplitude (mm)	0,89	0,89
Fréquence (Hz)	95	95
Niveau sonore dB (A)	91	55
Vibrations* (m/s ²)	2,59	3,62
Rendement en surface (m ² /h)	685	805
* Taux de vibration minimum EN500-4		
Puissance certifiée SAE J 1349		

Classe de compactage LCPC-SETRA : PQ1



Patin de pavage : accessoire indispensable aux travaux de mise en place de dalles ou de pavés.

Option PATIN DE PAVAGE	
Code	PPV-PAD400
	PPV-PAD450